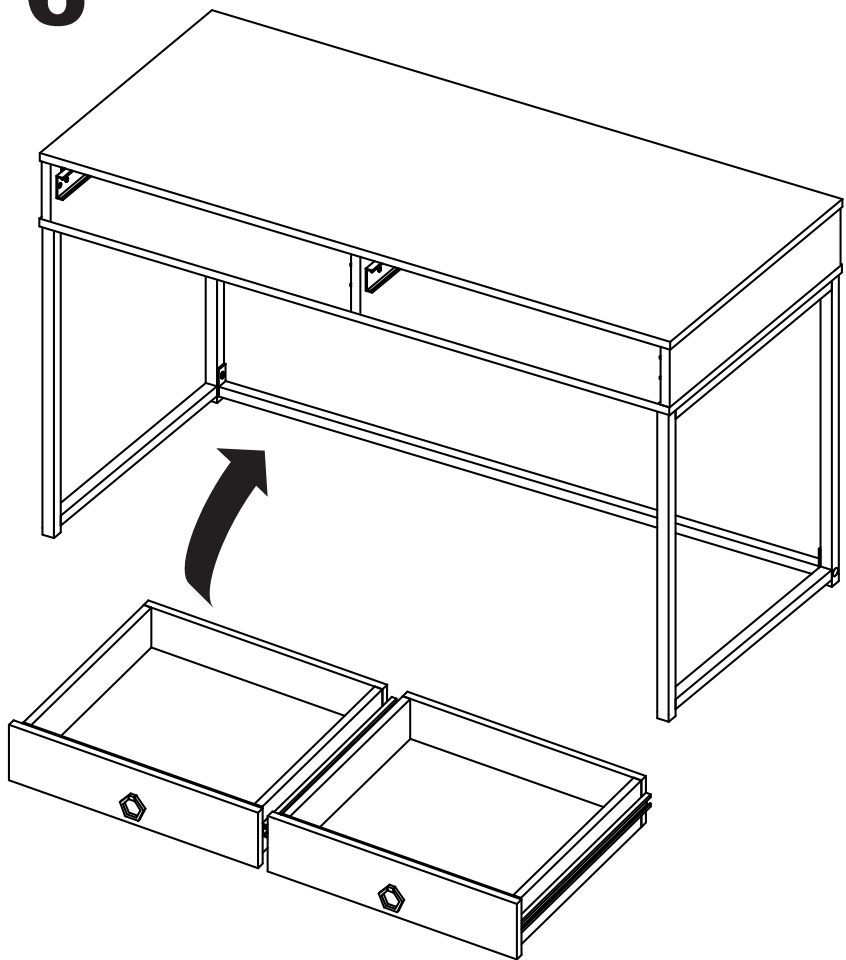
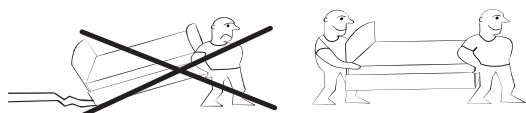
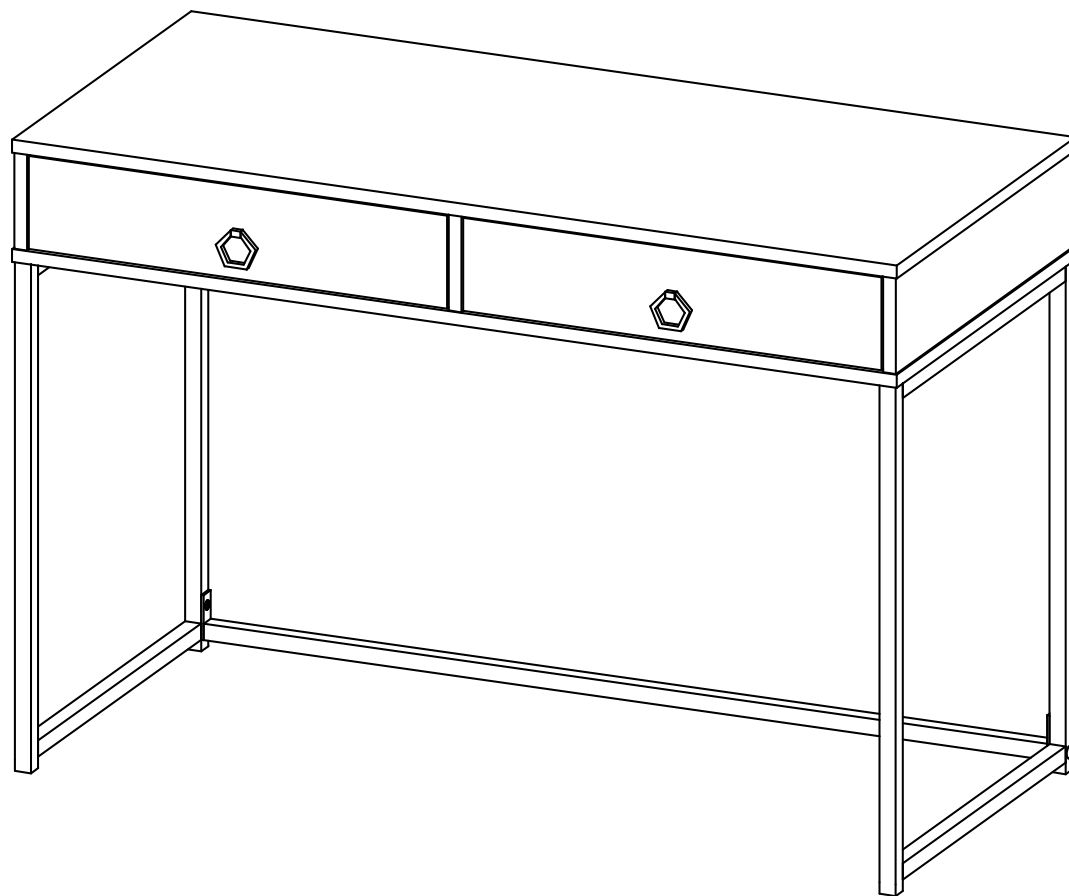


6



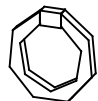
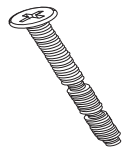
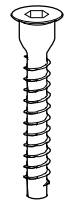
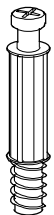
Стол-консоль

Frame



ООО "Орма групп", Россия, 115230,
г. Москва, Хлебозаводский проезд,
д. 7, стр. 9, этаж 4, помещение XI,
комната 5ц.

Φ1 (20x) **Φ2** (20x) **Φ3** (16x) **Φ4** (42x) **Φ5** (8x) **Φ6** (2x) **Φ7** (2x)



Φ8 (1x)

Φ9 (4x)

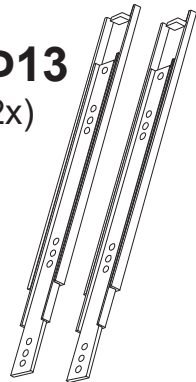
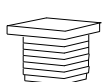
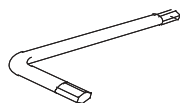
Φ10 (2x)

Φ11 (4x)

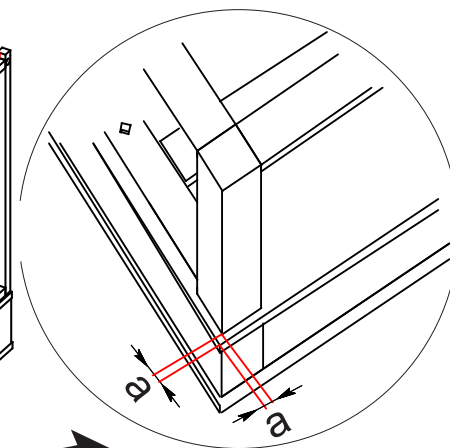
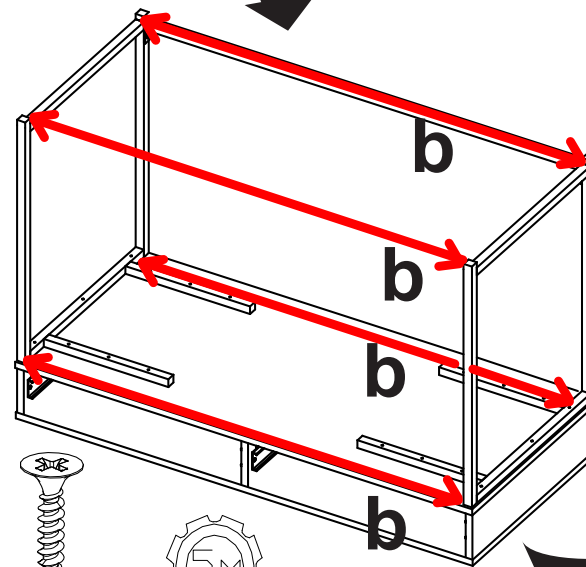
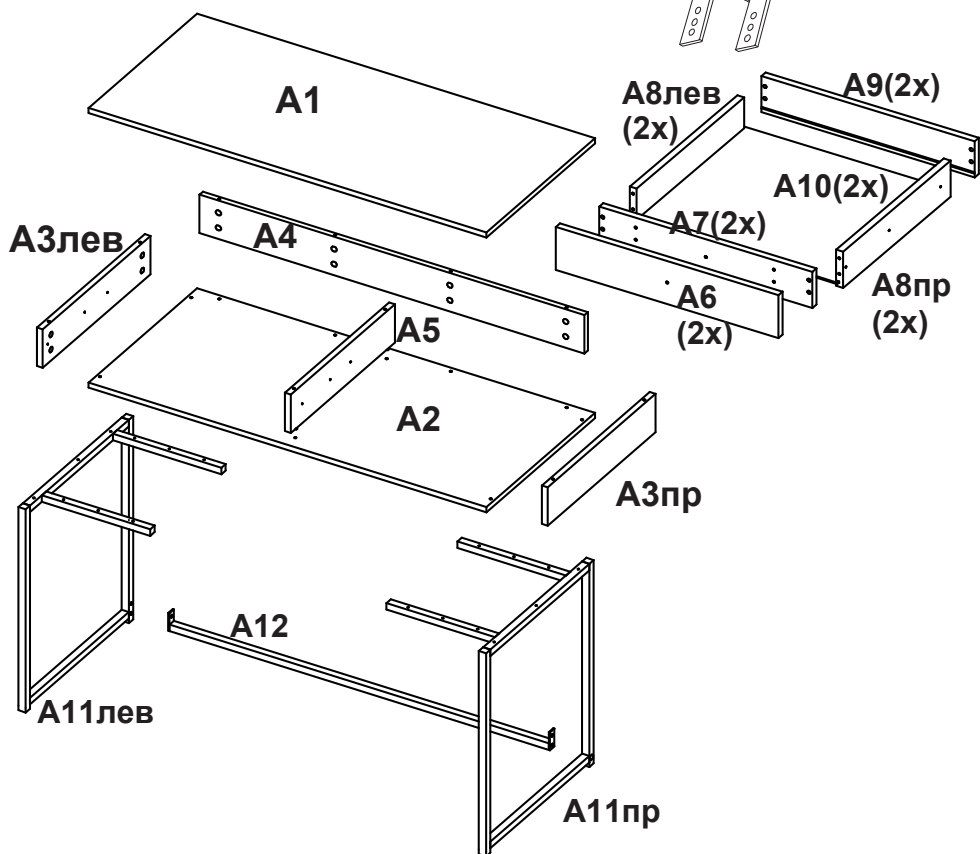
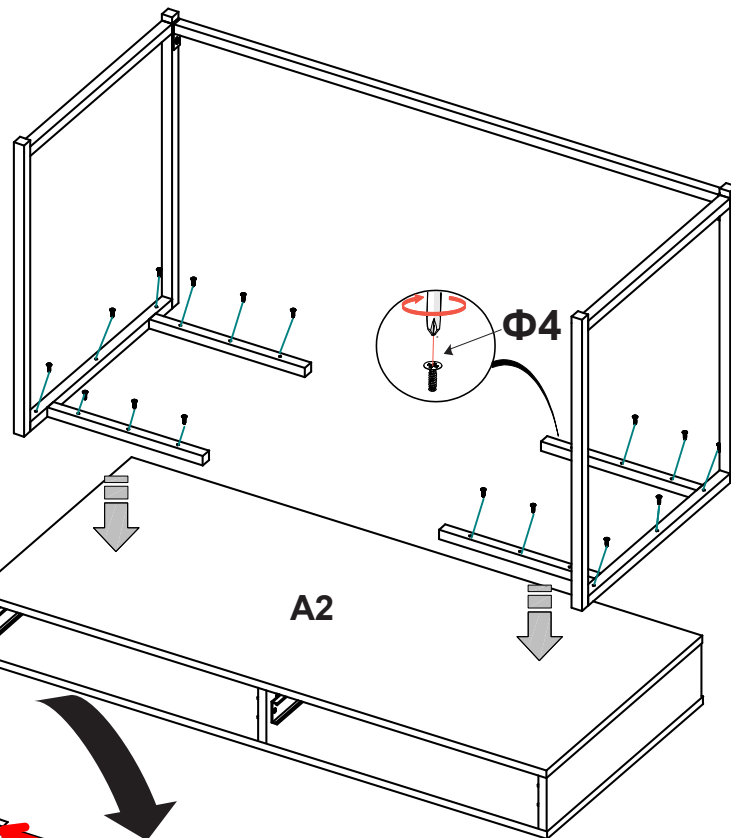
Φ12 (4x)

Φ13 (2x)

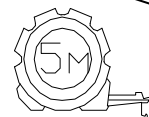
Φ14 (8x)



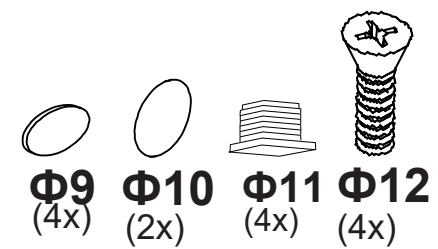
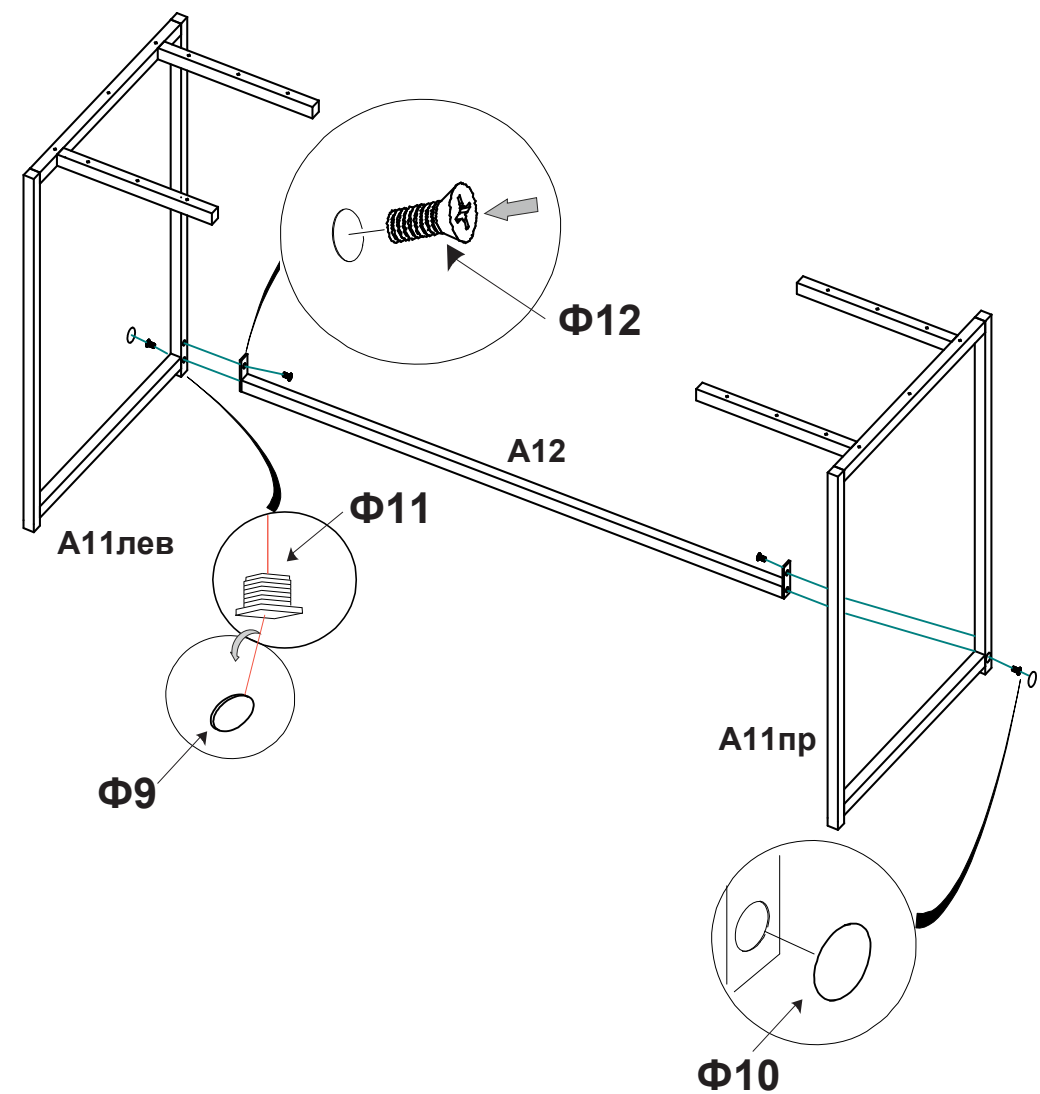
5



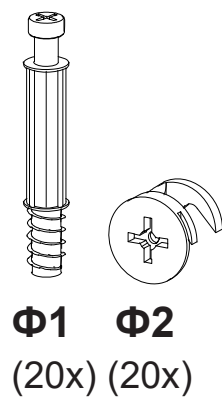
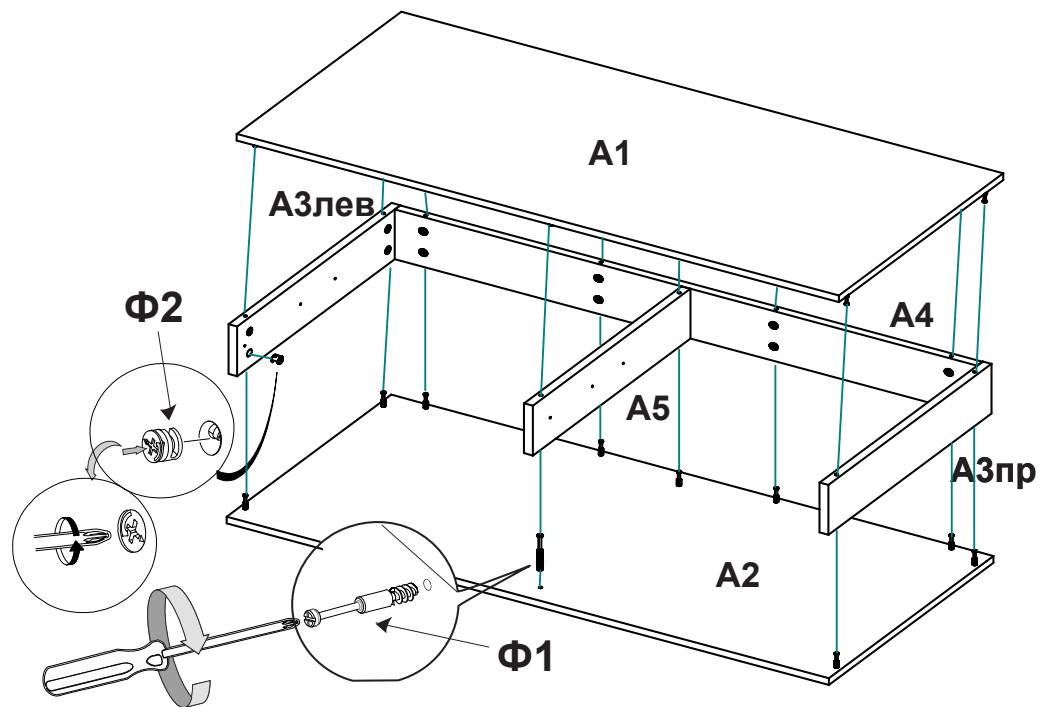
Φ4 (18x)



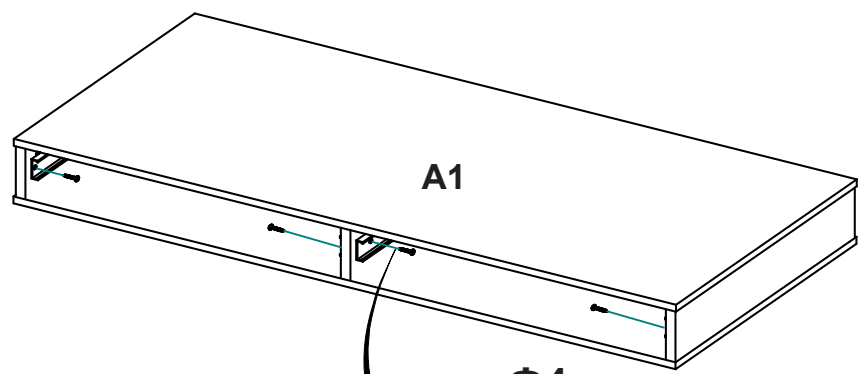
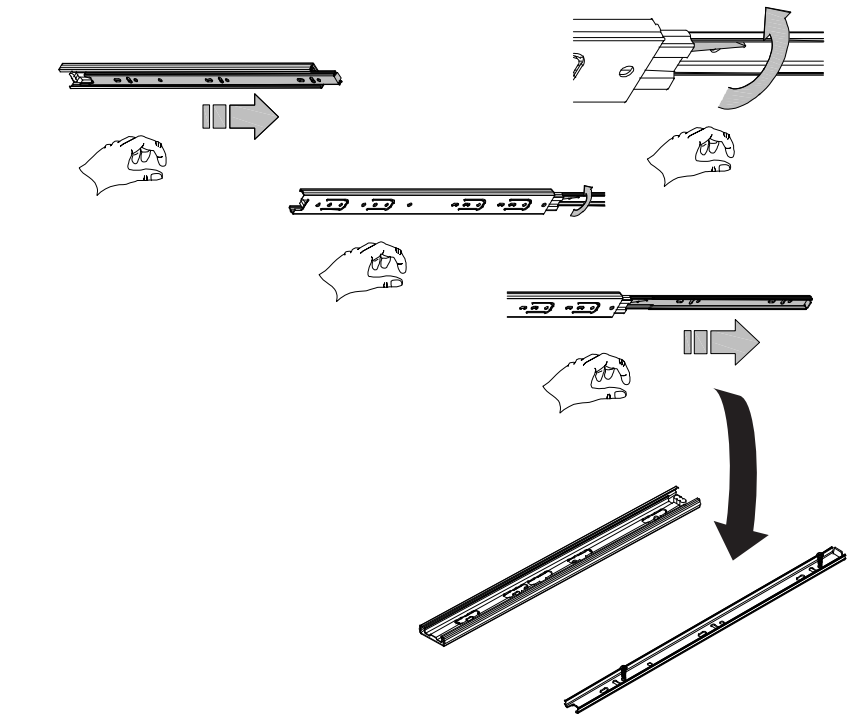
4



1

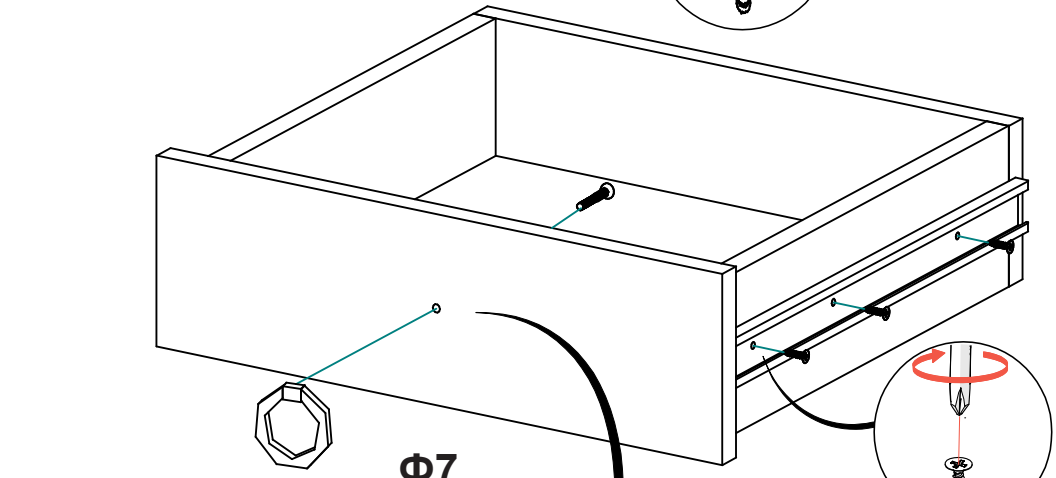
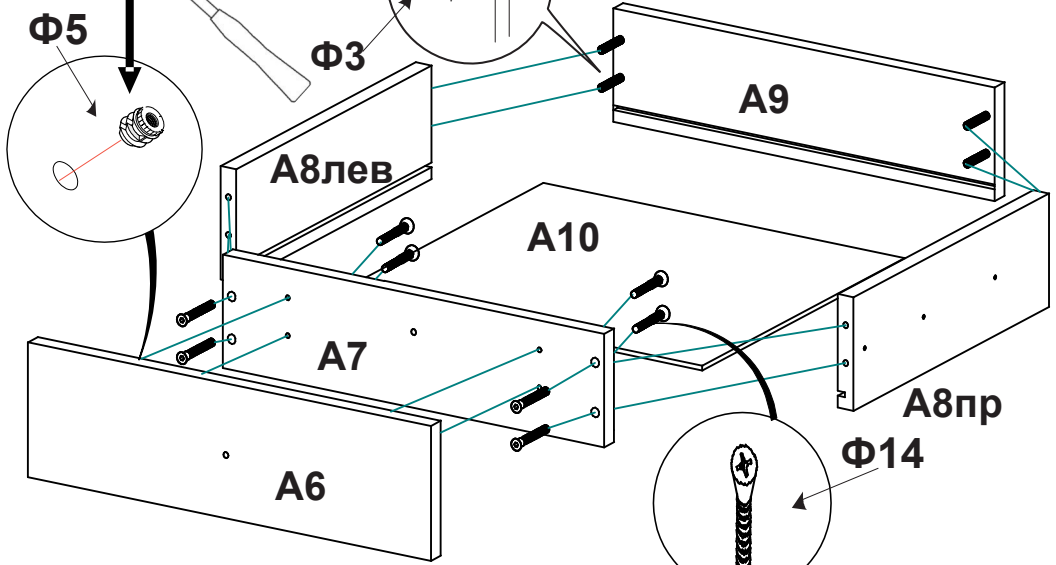


2



- $\Phi 13$ (2x)
- $\Phi 4$ (12x)

3



- $\Phi 3$ (16x)
- $\Phi 4$ (12x)
- $\Phi 5$ (8x)
- $\Phi 6$ (2x)
- $\Phi 7$ (2x)
- $\Phi 13$ (2x)
- $\Phi 14$ (8x)